

**JUMO GmbH & Co. KG**

Адреса доставки: Mackenrodtstraße 14  
36039 Фульда, Німеччина  
Поштова адреса: 36035 Фульда,  
Німеччина Телефон: +49 661 6003-0  
Факс: +49 661 6003-607  
Електронна пошта: mail@jumo.net  
Веб-сайт: www.jumo.net

**JUMO UK LTD**

JUMO House  
Темпл-Банк, Рівервей  
Харлоу, Ессекс, CM20 2DY,  
Велика Британія Телефон: +44  
1279 63 55 33  
Факс: +44 1279 62 50 29  
Електронна  
пошта: sales@jumo.co.uk  
Інтернет: www.jumo.co.uk

**JUMO Process Control, Inc.**

6724 Джой-роуд  
Іст-Сіракузи, Нью-Йорк 13057,  
США Телефон: +1 315 437 5866  
Факс: +1 315 437 5860  
Електронна  
пошта: info.us@jumo.net Веб-  
сайт: www.jumousa.com



# JUMO dTRANS p35

## Датчик тиску з IO-Link

### Застосування

- Автоматизація технологічних процесів
- Обладнання для харчової промисловості та виробництва напоїв
- Загальне машинобудування та приладобудування

### Короткий опис

Датчик тиску призначений для вимірювання відносного та абсолютного тиску, а також для його контролю в рідинах і газах. Вплив тиску на датчик тиску генерує сигнал, який підсилюється, оцифровується та обробляється.

Датчик тиску оснащений інтерфейсом IO-Link відповідно до специфікації 1.1. IO-Link підтримує двосторонній обмін даними та використовується для передачі даних про технологічний процес, параметрів, діагностичної інформації та повідомлень про стан. Два зелені світлодіоди постійно світяться, щойно на пристрій подається напруга. Після встановлення з'єднання IO-Link світлодіоди починають блимати.

Характеристики спрацьовування та порого спрацьовування комутаційних виходів (макс. 2 шт.; р- або n-тип) можна налаштувати індивідуально — разом із багатьма іншими параметрами. Для налаштування можна використовувати будь-який IO-Link-майстер.

Тому датчик тиску підходить для використання в машинобудуванні та приладобудуванні у поєднанні з системами автоматизації. Користувачеві доступні різноманітні типи підключень для вимірювання тиску та діапазони вимірювання



Тип 402058



### Переваги для клієнта

- IO-Link
  - Міжвиробниче точка-точка з'єднання
  - Відкритий стандарт із максимальною прозорістю на рівні польових пристроїв (IEC 61131-9)
  - Недорогий, готовий з'єднувальний кабель (відсутність помилок під час підключення)
  - Просте та уніфіковане підключення та запуск завдяки стандартизованому інтерфейсу
- Індустрія 4.0: повсюдна комунікація від системи управління до датчиків
  - Отримання даних про процес та діагностичної інформації
  - Динамічна зміна параметрів
- Підвищена безпека під час заміни датчиків
  - Можливість автоматичної налаштування параметрів
  - Можливе виявлення заміни датчиків на датчики того ж типу, але з іншими характеристиками
- Оптимізація виробничого процесу завдяки зв'язку аж до найнижчого рівня на місці
- Скорочення часу монтажу та введення в експлуатацію
- Зниження витрат на технічне обслуговування та ремонт при одночасному підвищенні експлуатаційної готовності установки

### Особливості

- Невеликі, компактні, міцні
- Нержавіюча сталь, повністю зварені
- Різноманітні технологічні з'єднання
- Гігієнічні з'єднання
- Простий запуск
- Легка заміна датчика
- Перевірена точність
- Підключення через мастер IO-Link
- Світлодіодний індикатор стану
- Також доступний як датчик температури з IO-Link; див. технічний паспорт 902915
- Опціонально для підвищеної температури середовища до 200 °C (сумісний з SIP та CIP)
- Опціонально для мобільних систем подачі водню (до випробувального тиску 1050 бар)

**JUMO GmbH & Co. KG**

Адреса доставки: Mackenrodtstraße 14  
36039 Фульда, Німеччина  
Поштова адреса: 36035 Фульда,  
Німеччина Телефон: +49 661 6003-0  
Факс: +49 661 6003-607  
Електронна пошта: mail@jumo.net  
Веб-сайт: www.jumo.net

**JUMO UK LTD**




JUMO House  
Темпл-Банк, Рівервей  
Харлоу, Ессекс, CM20 2DY,  
Велика Британія Телефон: +44  
1279 63 55 33  
Факс: +44 1279 62 50 29  
Електронна  
пошта: sales@jumo.co.uk  
Інтернет: www.jumo.co.uk

**JUMO Process Control, Inc.**

6724 Джой-роуд  
Іст-Сіракузи, Нью-Йорк 13057,  
США Телефон: +1 315 437 5866  
Факс: +1 315 437 5860  
Електронна  
пошта: info.us@jumo.net Веб-  
сайт: www.jumousa.com



## Знаки затвердження та сертифікати

	<p>Позначення Випробувальна лабораторія Номер сертифіката Основа перевірки Дійсний для</p>	<p>UL Underwriters Laboratories E201387 UL 61010-1, 3-тє видання, травень 2012 р., переглянуте 19 липня 2019 р., та CAN/CSA-C22.2 № 61010-1 (2012-05). 3-тє видання з поправками станом на листопад 2018 р. Тип 402058</p>
	<p>Позначення Випробувальна лабораторія Номер сертифіката Основа перевірки Дійсний для</p>	<p>EHEDG EHEDG EHEDG-C2000058 Протокол випробувань методу перевірки можливості очищення на місці Тип 402058</p>
	<p>Позначення Випробувальна лабораторія Номер сертифіката Основа перевірки Дійсно для</p>	<p>H2 ready – мобільні водневі системи KIWA P000415366HGV19 CSA ANSI HGV 3.1:2022 Тип 402058 з додатковим кодом 1160</p>

Сертифікати для затверджених версій пристроїв можна завантажити на веб-сайті виробника. Відповідність

вимогам EHEDG можлива лише у поєднанні з технологічними з'єднаннями, затвердженими EHEDG, ⇒ стор. 8.

**JUMO GmbH & Co. KG**

Адреса доставки: Mackenrodtstraße 14  
36039 Фульда, Німеччина  
Поштова адреса: 36035 Фульда,  
Німеччина Телефон: +49 661 6003-0  
Факс: +49 661 6003-607  
Електронна пошта: mail@jumo.net  
Веб-сайт: www.jumo.net

**JUMO UK LTD**

JUMO House  
Темпл-Банк, Рівервей  
Харлоу, Ессекс, CM20 2DY,  
Велика Британія Телефон: +44  
1279 63 55 33  
Факс: +44 1279 62 50 29  
Електронна  
пошта: sales@jumo.co.uk  
Інтернет: www.jumo.co.uk

**JUMO Process Control, Inc.**

6724 Джой-роуд  
Іст-Сіракузи, Нью-Йорк 13057,  
США Телефон: +1 315 437 5866  
Факс: +1 315 437 5860  
Електронна  
пошта: info.us@jumo.net Веб-  
сайт: www.jumousa.com



## Технічні дані

### Вхідні дані

#### Діапазон вимірювання та точність

Діапазон вимірювання (MR)	Лінійність <sup>a</sup>	Точність при 20 °C <sup>d</sup>		Довгострокова стабільність <sup>b</sup>	Перевантажувальна здатність <sup>c</sup>	Тиск розриву бар	Поведінка при MR опустився нижче	
		від -20 до +80 °C <sup>e</sup>	від -20 до +80 °C <sup>e</sup>				MR опустився нижче	MR перевищено
бар	% MSP <sup>f</sup>	% MSP	% MSP	% MSP на рік	бар	бар		
від -400 до +400 мбар відносного тиску	0,3	0,7	2	≤ 0,3	1	1,5	Лінійний до -1,5 % MSP	Лінійний до 5 % MSP
від -1 бар до +1 бар відносного тиску	0,3	0,6	1,8	≤ 0,2	4	8		
від -1 бар до +2,5 бар відносний тиск	0,3	0,5	1,3		16	24	Значення похибки: 1·10 <sup>37</sup>	Значення похибки: 2·10 <sup>37</sup>
від -1 бар до +5 бар відносний тиск	0,3	0,5	1,2		40	60		
від -1 бар до +12 бар відносний тиск	0,25	0,5	1		100	150		
від -1 бар до +30 бар відносний тиск	0,2	0,5	1		100	150		
від -1 бар до +100 бар відносний тиск	0,2	0,5	1		300	400		
від -1 бар до +250 бар відносний тиск	0,5	0,7	1,2		500	2000		
від -1 бар до +400 бар відносний тиск	0,5	0,7	1,2		800	2000		
від -1 бар до +600 бар відносний тиск	0,5	0,7	1,2		1200	2500		

<sup>a</sup> Лінійність відповідно до налаштування граничних точок

<sup>b</sup> Еталонні умови EN 61298-1

<sup>c</sup> Усі датчики тиску є вакуумностійкими.

<sup>d</sup> Включає: лінійність, гістерезис, повторюваність, відхилення початкового та кінцевого значень діапазону вимірювання

<sup>e</sup> Включає: лінійність, гістерезис, повторюваність, відхилення початкового та кінцевого значень діапазону вимірювання, вплив температури на початок діапазону вимірювання та діапазон вимірювання

<sup>f</sup> MSP = діапазон вимірювання

**JUMO GmbH & Co. KG**

Адреса доставки: Mackenrodtstraße 14  
36039 Фульда, Німеччина  
Поштова адреса: 36035 Фульда,  
Німеччина Телефон: +49 661 6003-0  
Факс: +49 661 6003-607  
Електронна пошта: mail@jumo.net  
Веб-сайт: www.jumo.net

**JUMO UK LTD**

JUMO House  
Темпл-Банк, Рівервей  
Харлоу, Ессекс, CM20 2DY,  
Велика Британія Телефон: +44  
1279 63 55 33  
Факс: +44 1279 62 50 29  
Електронна  
пошта: sales@jumo.co.uk Веб-  
сайт: www.jumo.co.uk

**JUMO Process Control, Inc.**

6724 Джой-роуд  
Іст-Сіракузи, Нью-Йорк 13057,  
США Телефон: +1 315 437 5866  
Факс: +1 315 437 5860  
Електронна  
пошта: info.us@jumo.net Веб-  
сайт: www.jumousa.com



Діапазон вимірювання (MR)  бар	Лінійність <sup>a</sup>  % MSP <sup>f</sup>	Точність при		Довгострокова стабільність <sup>b</sup>  % MSP на рік	Перевантажувальна здатність <sup>c</sup>  бар	Тиск розриву  бар	Поведінка при	
		20 °C <sup>d</sup>  % MSP	від -20 до +80 °C <sup>e</sup>  % MSP				MR опустився нижче	MR перевищено
від 0 до 1 бар абсолютного тиску	0,3	0,5	1,3	≤ 0,2	4	6	Ні виявлення	Лінійний до 5 % MSP  Значення похибки: 2·10 <sup>37</sup>
від 0 до 2,5 бар абсолютного тиску	0,25	0,5	1,2		16	24		
від 0 до 5 бар абсолютний тиск	0,25	0,5	1,2		40	60		
від 0 до 12 бар абсолютний тиск	0,25	0,5	1		100	150		
від 0 до 30 бар абсолютний тиск	0,2	0,5	1		100	150		
від 0 до 100 бар абсолютний тиск	0,2	0,5	1		400	400		

<sup>a</sup> Лінійність відповідно до налаштування граничних точок

<sup>b</sup> Опорні умови EN 61298-1

<sup>c</sup> Усі датчики тиску є вакуумностійкими.

<sup>d</sup> Включає: лінійність, гістерезис, повторюваність, відхилення початкового та кінцевого значень діапазону вимірювання

<sup>e</sup> Включає: лінійність, гістерезис, повторюваність, відхилення початкового та кінцевого значень діапазону вимірювання, вплив температури на початок діапазону вимірювання та діапазон вимірювання

<sup>f</sup> MSP = діапазон вимірювання

**Обробка сигналу**

Вхідний фільтр	Цифровий фільтр 2-го порядку; постійну часу фільтра можна налаштувати
----------------	---

**Моніторинг вимірювальних ланцюгів**

Недійсні дані процесу	Подія IO-Link налаштовується; відображається у значенні процесу як значення помилки
Переповнення діапазону вимірювання	
Недосягнення нижньої межі діапазону вимірювання	
Апаратна несправність пристрою	

**JUMO GmbH & Co. KG**

Адреса доставки: Mackenrodtstraße 14  
36039 Фульда, Німеччина  
Поштова адреса: 36035 Фульда,  
Німеччина Телефон: +49 661 6003-0  
Факс: +49 661 6003-607  
Електронна пошта: mail@jumo.net  
Веб-сайт: www.jumo.net

**JUMO UK LTD**

JUMO House  
Темпл-Банк, Рівервей  
Харлоу, Ессекс, CM20 2DY,  
Велика Британія Телефон: +44  
1279 63 55 33  
Факс: +44 1279 62 50 29  
Електронна  
пошта: sales@jumo.co.uk  
Інтернет: www.jumo.co.uk

**JUMO Process Control, Inc.**

6724 Джой-роуд  
Іст-Сіракузи, Нью-Йорк 13057,  
США Телефон: +1 315 437 5866  
Факс: +1 315 437 5860  
Електронна  
пошта: info.us@jumo.net Веб-  
сайт: www.jumousa.com

**Вихід**

Кількість	1 вихід у режимі роботи IO-Link (вихідний сигнал відповідно до стандарту зв'язку IO-Link версії 1.1; див. розділ «Інтерфейс», стор. 5) 2 виходи для режиму комутації (режим SIO; SIO = стандартний ввід-вивід)
Функції комутації, що налаштовуються	Функція гістерезису або функція вікна Нормально замкнутий контакт або нормально розімкнутий контакт Вихід з р-перемиканням (PNP) або п-перемиканням (NPN) Затримка увімкнення та вимкнення
Струм комутації	≤ 100 мА на вихід
Падіння напруги на транзисторі перемикання	≤ 2 В
Захист від короткого замикання	Так (з тактовим сигналом)
Захист від зворотної полярності	Так
Обмеження струму	Так
Гістерезис	
Для функції гістерезису	Налаштовується
Для функції вікна	Фіксоване значення (симетричне; ±0,25 % від діапазону вимірювання)
Затримка увімкнення, вимкнення	від 0 до 100 с
Час відгуку	
Вихід	≤ 7 мс
перемикання IO-Link	≤ 7 мс + час циклу IO-Link

**Інтерфейс**

Інтерфейс зв'язку	Пристрій IO-Link версії 1.1, сумісний з попередніми версіями до 1.0
Швидкість передачі даних (швидкість передачі)	SOM 3 (230,4 кбод)
Макс. довжина кабелю	20 м, неекранований
Мінімальний час циклу	2 мс
Опис пристрою вводу-виводу (IODD)	Залежно від замовленого діапазону вхідних значень; доступно на веб-сайті виробника <a href="http://www.jumo.de">www.jumo.de</a> або за адресою <a href="http://ioddfinder.io-link.com">http://ioddfinder.io-link.com</a>

**Електричні характеристики**

Напруга живлення	
У режимі роботи з IO-Link У режимі роботи з перемикачем	від 18 до 32 В постійного струму від 9,6 до 32 В постійного струму 24 В постійного струму
Номинальна напруга	
Споживання струму	
У режимі очікування	≤ 10 мА
У режимі роботи з IO-Link У режимі перемикання	≤ 12 мА ≤ 250 мА (з 2 комутаційними виходами)
Електрична безпека	Клас захисту III згідно з DIN EN 61140
Призначення	Вимірювання тиску на промислових об'єктах

Допоміжна енергія датчика тиску повинна відповідати вимогам SELV. Крім того, прилад повинен бути оснащений електричним контуром, що відповідає вимогам стандарту EN 61010-1 щодо «контурів з обмеженою енергією».

**JUMO GmbH & Co. KG**

Адреса доставки: Mackenrodtstraße 14  
36039 Фульда, Німеччина  
Поштова адреса: 36035 Фульда,  
Німеччина Телефон: +49 661 6003-0  
Факс: +49 661 6003-607  
Електронна пошта: mail@jumo.net  
Веб-сайт: www.jumo.net

**JUMO UK LTD**

JUMO House  
Темпл-Банк, Рівервей  
Харлоу, Ессекс, CM20 2DY,  
Велика Британія Телефон: +44  
1279 63 55 33  
Факс: +44 1279 62 50 29  
Електронна  
пошта: sales@jumo.co.uk  
Інтернет: www.jumo.co.uk

**JUMO Process Control, Inc.**

6724 Джой-роуд  
Іст-Сіракузи, Нью-Йорк 13057,  
США Телефон: +1 315 437 5866  
Факс: +1 315 437 5860  
Електронна  
пошта: info.us@jumo.net Веб-  
сайт: www.jumousa.com

**Механічні характеристики**

Матеріали	
Датчик	Нержавіюча сталь (мембрана, зварювальне кільце: 316L)
Датчик високого тиску	Нержавіюча сталь 630 (для діапазонів тиску > 100 бар)
Технологічне з'єднання	Нержавіюча сталь 316L або 316Ti
Корпус	Нержавіюча сталь 304
Положення монтажу	Будь-яке
Положення калібрування	Прилад у вертикальному положенні, технологічне з'єднання знизу
Вага	Приблизно 160 г

**Вплив навколишнього середовища**

Допустимі температури	
Робоче середовище	від -40 до +125 °C (стандарт)
Розширення базового типу Додатковий код 1160	від -40 до +200 °C
Температура навколишнього середовища Зберігання	від -40 до +120 °C
	від -40 до +85 °C (діапазон температур навколишнього середовища для головки)
	від -40 до +85 °C
Стійкість до кліматичних умов Під час експлуатації Під час зберігання	Відносна вологість ≤100 % без утворення конденсату на зовнішній поверхні пристрою Відносна вологість ≤90 % без утворення конденсату
Кліматичний клас	3К7 згідно з DIN EN 60721-3-3
Допустиме механічне навантаження Стійкість до вібрації Стійкість до ударів	10 г при частоті від 10 до 2000 Гц згідно з DIN EN 60068-2-6 20 г протягом 11 мс згідно з DIN EN 60068-2-27 50 г протягом 1 мс згідно з DIN EN 60068-2-27
Технологічні середовища	Рідкі та газоподібні середовища
Тип захисту У виконанні для абсолютного тиску У виконанні для відносного тиску	Відповідно до DIN EN 60529 IP65/IP67 IP65
Електромагнітна сумісність Випромінювання перешкод Стійкість до перешкод	Відповідно до DIN EN 61326-2-3, клас В <sup>a</sup> Вимоги до промислового застосування

<sup>a</sup> Цей виріб підходить як для промислового використання, так і для побутового застосування та використання в малих підприємствах.

**JUMO GmbH & Co. KG**

Адреса доставки: Mackenrodtstraße 14  
36039 Фульда, Німеччина  
Поштова адреса: 36035 Фульда,  
Німеччина Телефон: +49 661 6003-0  
Факс: +49 661 6003-607  
Електронна пошта: mail@jumo.net  
Веб-сайт: www.jumo.net

**JUMO UK LTD**

JUMO House  
Темпл-Банк, Рівервей  
Харлоу, Ессекс, CM20 2DY,  
Велика Британія Телефон: +44  
1279 63 55 33  
Факс: +44 1279 62 50 29  
Електронна  
пошта: sales@jumo.co.uk  
Інтернет: www.jumo.co.uk

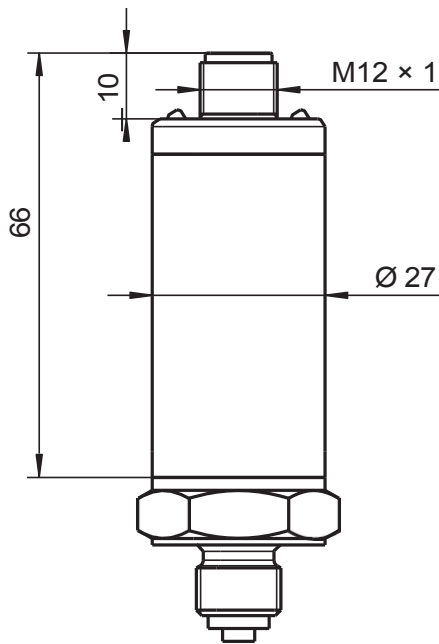
**JUMO Process Control, Inc.**

6724 Джой-роуд  
Іст-Сіракузи, Нью-Йорк 13057,  
США Телефон: +1 315 437 5866  
Факс: +1 315 437 5860  
Електронна  
пошта: info.us@jumo.net Веб-  
сайт: www.jumousa.com

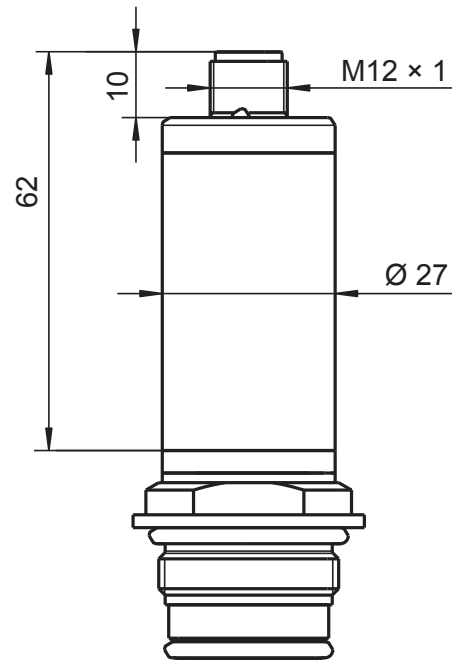
**Розміри**

Тип 402058/000-XXX-458-5XX-20-36/000

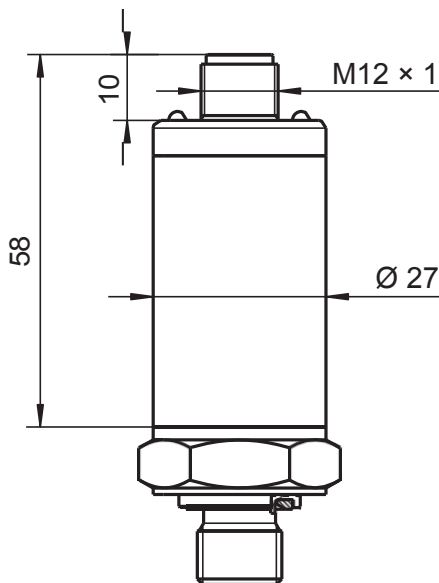
Моделі, що не вбудовуються в лицьову панель: 502, 504, 511, 521 та 523;  
Варіанти з вирівнюванням по передній поверхні:  
571, 574 та 575; Діапазон вимірювання  $\leq 100$  бар



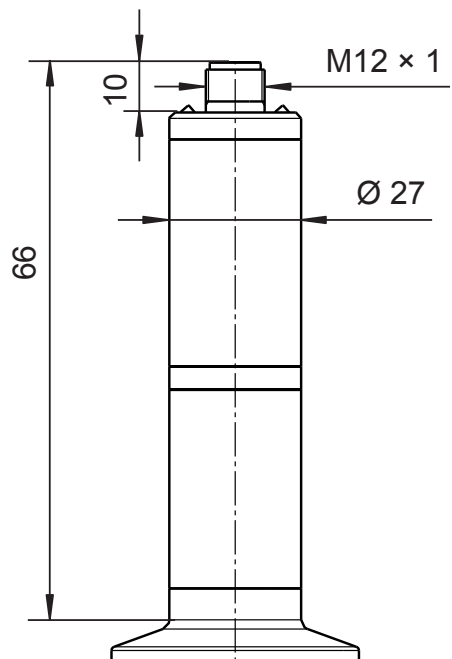
Тип 402058/000-XXX-458-997-20-36/000

JUMO PEKA; діапазон вимірювання  $\leq 100$  бар

Тип 402058/000-XXX-458-XXX-20-36/000

Виконання для високого тиску; діапазон вимірювання  $> 100$  бар

Тип 402058/004-XXX-458-613-20-36/000

Виконання для високих температур; діапазон вимірювання  $\leq 100$  бар

**JUMO GmbH & Co. KG**

Адреса доставки: Mackenrodtstraße 14  
36039 Фульда, Німеччина  
Поштова адреса: 36035 Фульда,  
Німеччина Телефон: +49 661 6003-0  
Факс: +49 661 6003-607  
Електронна пошта: mail@jumo.net  
Веб-сайт: www.jumo.net

**JUMO UK LTD**

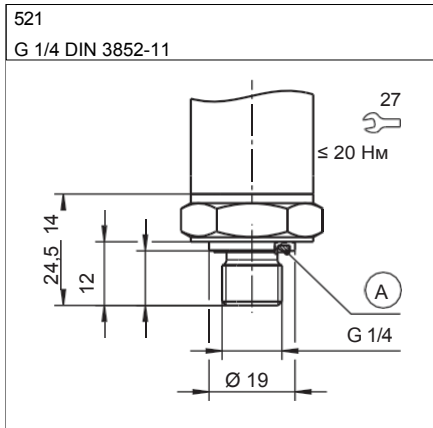
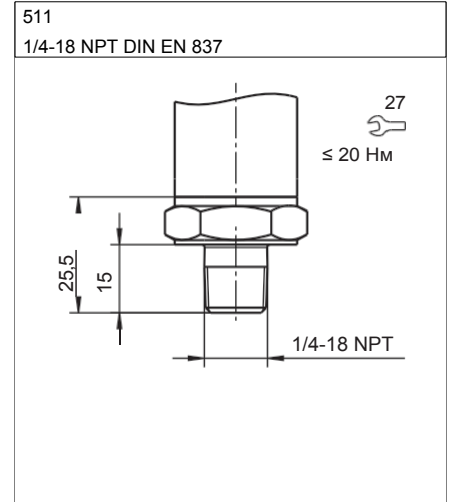
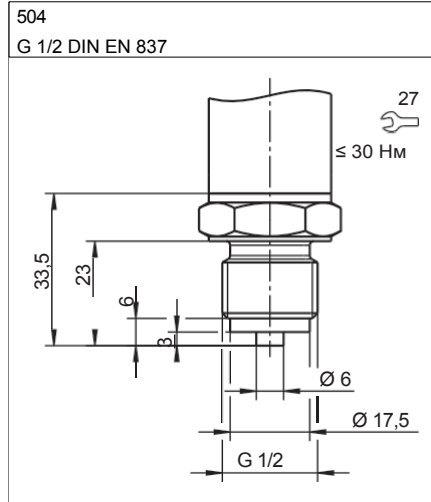
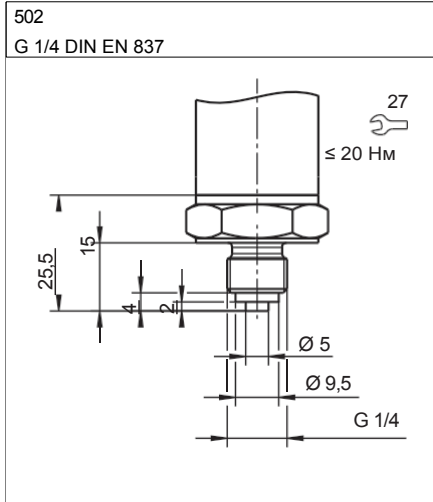
JUMO House  
Темпл-Банк, Рівервей  
Харлоу, Ессекс, CM20 2DY,  
Велика Британія Телефон: +44  
1279 63 55 33  
Факс: +44 1279 62 50 29  
Електронна  
пошта: sales@jumo.co.uk  
Інтернет: www.jumo.co.uk

**JUMO Process Control, Inc.**

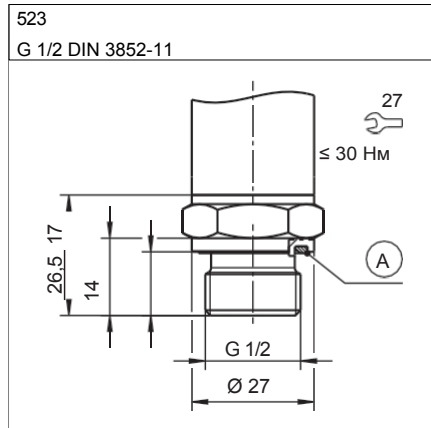
6724 Джой-роуд  
Іст-Сіракузи, Нью-Йорк 13057,  
США Телефон: +1 315 437 5866  
Факс: +1 315 437 5860  
Електронна  
пошта: info.us@jumo.net Веб-  
сайт: www.jumousa.com



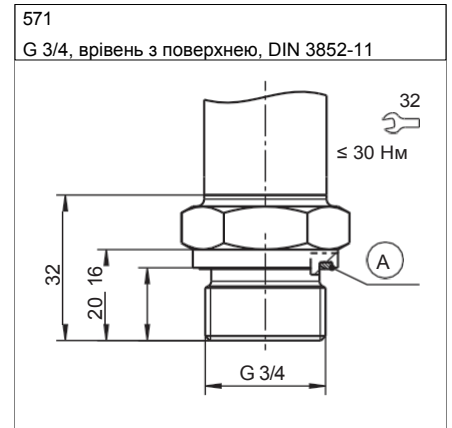
**Технологічні з'єднання**



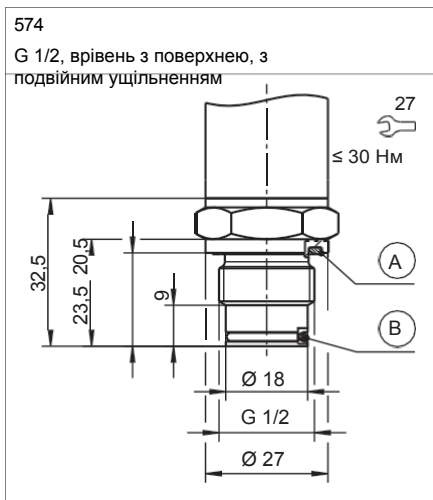
A Профільне ущільнення G 1/4



A Профільне ущільнення G 1/2

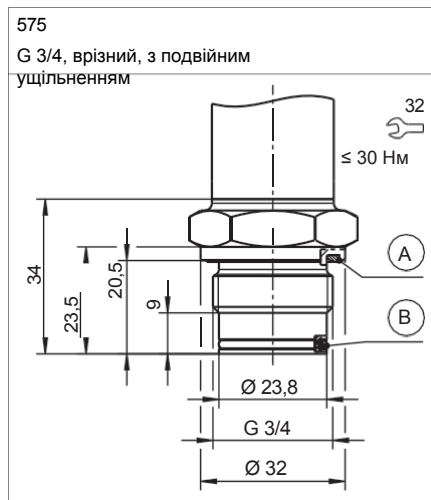


A Профільне ущільнення G 3/4



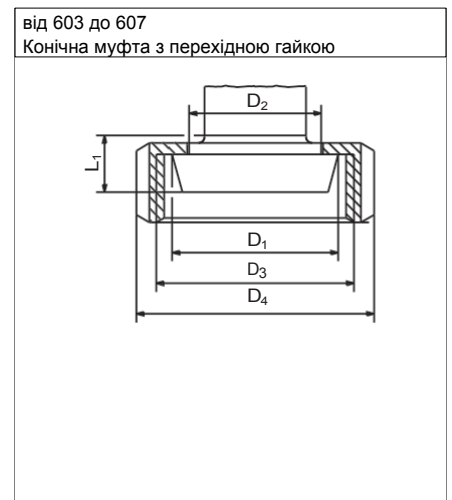
A Профільне ущільнення G 1/2

B O-кільце 15,1 × 1,6



A Профільне  
ущільнення G 3/4

B Ущільнювальне  
кільце 20,35 × 1,78



**JUMO GmbH & Co. KG**

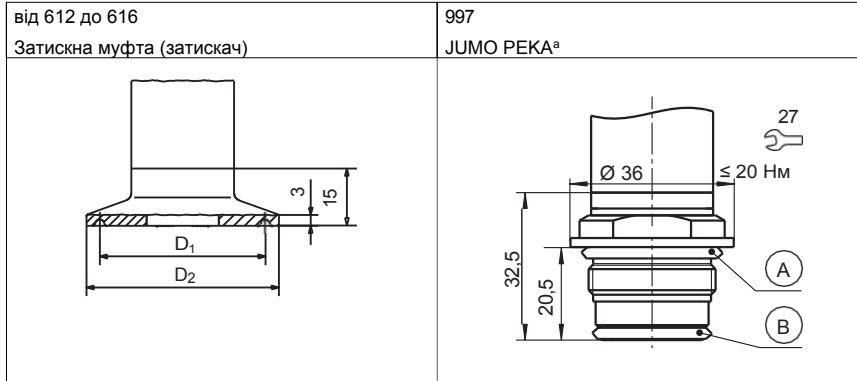
Адреса доставки: Mackenrodtstraße 14  
36039 Фульда, Німеччина  
Поштова адреса: 36035 Фульда,  
Німеччина Телефон: +49 661 6003-0  
Факс: +49 661 6003-607  
Електронна пошта: mail@jumo.net  
Веб-сайт: www.jumo.net

**JUMO UK LTD**

JUMO House  
Темпл-Банк, Рівервей  
Харлоу, Ессекс, CM20 2DY,  
Велика Британія Телефон: +44  
1279 63 55 33  
Факс: +44 1279 62 50 29  
Електронна  
пошта: sales@jumo.co.uk  
Інтернет: www.jumo.co.uk

**JUMO Process Control, Inc.**

6724 Джой-роуд  
Іст-Сіракузи, Нью-Йорк 13057,  
США Телефон: +1 315 437 5866  
Факс: +1 315 437 5860  
Електронна  
пошта: info.us@jumo.net Веб-  
сайт: www.jumousa.com



A Ущільнювальне кільце 26 × 2,5

B Ущільнювальне кільце 21 × 2,5

Гігієнічне технологічне з'єднання для системи адаптерів JUMO PEKA (технічний паспорт 409711)

<sup>a</sup> PEKA також сертифікована згідно з EHEDG.

Технологічне з'єднання	DN DIN 32676	Ø D <sub>1</sub>	Ø D <sub>2</sub>	Ø D <sub>3</sub>	Ø D <sub>4</sub>	L <sub>1</sub>
603	20	36,5	30	RD 44 × 1/6"	54	14
604	25	44	35	RD 52 × 1/6"	63	16
605	32	50	41	RD 58 × 1/6"	70	16
606	40	56	48	RD 65 × 1/6"	78	16
607	50	68,5	61	RD 78 × 1/6"	92	17
612	10 15 20	27,5	34	-	-	-
613 <sup>a</sup>	25 32 40	43,5	50,5	-	-	-
616 <sup>a</sup>	50	56,5	64	-	-	-

<sup>a</sup> Сертифіковано відповідно до EHEDG.

**JUMO GmbH & Co. KG**

Адреса доставки: Mackenrodtstraße 14  
36039 Фульда, Німеччина  
Поштова адреса: 36035 Фульда,  
Німеччина Телефон: +49 661 6003-0  
Факс: +49 661 6003-607  
Електронна пошта: mail@jumo.net  
Веб-сайт: www.jumo.net

**JUMO UK LTD**

JUMO House  
Темпл-Банк, Рівервей  
Харлоу, Ессекс, CM20 2DY,  
Велика Британія Телефон: +44  
1279 63 55 33  
Факс: +44 1279 62 50 29  
Електронна  
пошта: sales@jumo.co.uk  
Інтернет: www.jumo.co.uk

**JUMO Process Control, Inc.**

6724 Джой-роуд  
Іст-Сіракузи, Нью-Йорк 13057,  
США Телефон: +1 315 437 5866  
Факс: +1 315 437 5860  
Електронна  
пошта: info.us@jumo.net Веб-  
сайт: www.jumousa.com



Технічні характеристики	Позначення	Макс. тиск	Температура
571	G 3/4, врівень з поверхнею, DIN EN ISO 228-1	25 бар	від -10 до +150 °C
		40 бар	від -10 до +100 °C
574	G 1/2, вбудований, з подвійним ущільненням	25 бар	від -10 до +150 °C
		40 бар	від -10 до +100 °C
575	G 3/4, вбудований, з подвійним ущільненням	25 бар	від -10 до +150 °C
		40 бар	від -10 до +100 °C
603	Конічна муфта DN 20 за стандартом DIN 11851, форма SC/SD	40 бар	від -10 до +140 °C
604	Конічна муфта DN 25, DIN 11851, форма SC/SD	40 бар	від -10 до +140 °C
605	Конічна муфта DN 32, DIN 11851, форма SC/SD	40 бар	від -10 до +140 °C
606	Конічна муфта DN 40, DIN 11851, форма SC/SD	40 бар	від -10 до +140 °C
607	Конічний патрубок DN 50, DIN 11851, форма SC/SD	25 бар	від -10 до +140 °C
612	Затискна муфта DN 10/15/20, DIN 32676, серія A	25 бар	від -10 до +140 °C
613	Затискна муфта DN 25/32/40, DIN 32676, серія A	25 бар	від -10 до +140 °C
616	Затискна муфта DN 50, DIN 32676, серія A	16 бар	від -10 до +140 °C
997	PEKA	25 бар	від -10 до +200 °C
		40 бар	від -10 до +100 °C

Технічні характеристики діапазону тиску та температури відповідно до стандарту DIN. Діапазон температур залежить від матеріалу ущільнення та діапазону тиску.

**JUMO GmbH & Co. KG**  
 Адреса доставки: Mackenrodtstraße 14  
 36039 Фульда, Німеччина  
 Поштова адреса: 36035 Фульда,  
 Німеччина Телефон: +49 661 6003-0  
 Факс: +49 661 6003-607  
 Електронна пошта: mail@jumo.net  
 Веб-сайт: www.jumo.net

**JUMO UK LTD**  
 JUMO House  
 Темпл-Банк, Рівервей  
 Харлоу, Ессекс, CM20 2DY,  
 Велика Британія Телефон: +44  
 1279 63 55 33  
 Факс: +44 1279 62 50 29  
 Електронна  
 пошта: sales@jumo.co.uk  
 Інтернет: www.jumo.co.uk

**JUMO Process Control, Inc.**  
 6724 Джой-роуд  
 Іст-Сіракузи, Нью-Йорк 13057,  
 США Телефон: +1 315 437 5866  
 Факс: +1 315 437 5860  
 Електронна  
 пошта: info.us@jumo.net Веб-  
 сайт: www.jumousa.com



## Схема підключення

Схема підключення, наведена в технічному паспорті, містить інформацію щодо вибору виробу.

Для електричного підключення використовуйте виключно інструкцію з монтажу або інструкцію з експлуатації.

Підключення	Розташування клем	
	Круглий штекер M12 x 1 (з кодуванням A, не обертається)	
<b>Режим роботи перемикача</b>		
Напруга живлення від 9,6 до 32 В постійного струму	1 BN (коричневий) <sup>a</sup> 3 BU (синій)	L+ L-
Вихід комутації 1	4 BK (чорний)	C/Q = OUT1
Вихід перемикачання 2	2 WH (білий)	I/Q = OUT2
<b>Робота в режимі IO-Link</b>		
Напруга живлення <sup>a</sup> від 18 до 32 В постійного струму	1 BN (коричневий) 3 BU (синій)	L+ L-
IO-Link	4 BK (чорний)	C/Q = IO-Link
Вихід комутації 2	2 WH (білий)	I/Q = OUT2
<b>Вирівнювання потенціалів</b>		
Функціональний з'єднувальний провідник FB <sup>b</sup>		

<sup>a</sup> Кольорове маркування дійсне **лише** для стандартних кабелів з A-кодуванням!

<sup>b</sup> Датчик тиску необхідно підключити до системи вирівнювання потенціалів установки через технологічне з'єднання.

### УВАГА!

При використанні пристрою з сертифікатом UL користувач повинен переконатися, що використовуване ним допоміжне обладнання також сертифіковане для застосування за стандартом UL (наприклад, кабель із сертифікатом UL AVL2/8 та/або кабель із сертифікатом UL CYJV/7 або CYJV/8, або PVVA/7, або PVVA2/8, у кожному випадку сертифіковані для температури навколишнього середовища > 90 °C).

**JUMO GmbH & Co. KG**  
 Адреса доставки: Mackenrodtstraße 14  
 36039 Фульда, Німеччина  
 Поштова адреса: 36035 Фульда,  
 Німеччина Телефон: +49 661 6003-0  
 Факс: +49 661 6003-607  
 Електронна пошта: mail@jumo.net  
 Веб-сайт: www.jumo.net

**JUMO UK LTD**  
 JUMO House  
 Темпл-Банк, Рівервей  
 Харлоу, Ессекс, CM20 2DY,  
 Велика Британія Телефон: +44  
 1279 63 55 33  
 Факс: +44 1279 62 50 29  
 Електронна  
 пошта: sales@jumo.co.uk  
 Інтернет: www.jumo.co.uk

**JUMO Process Control, Inc.**  
 6724 Джой-роуд  
 Іст-Сіракузи, Нью-Йорк 13057,  
 США Телефон: +1 315 437 5866  
 Факс: +1 315 437 5860  
 Електронна  
 пошта: info.us@jumo.net Веб-  
 сайт: www.jumousa.com



**Приклади підключення**

Робота в режимі IO-Link з 1 комутаційним виходом	Робота в режимі комутації з 2 комутаційними виходами
р-тип (PNP)	р-тип (PNP)
п-перемикання (NPN)	п-перемикання (NPN)

**JUMO GmbH & Co. KG**

Адреса доставки: Mackenrodtstraße 14  
36039 Фульда, Німеччина  
Поштова адреса: 36035 Фульда,  
Німеччина Телефон: +49 661 6003-0  
Факс: +49 661 6003-607  
Електронна пошта: mail@jumo.net  
Веб-сайт: www.jumo.net

**JUMO UK LTD**

JUMO House  
Темпл-Банк, Рівервей  
Харлоу, Ессекс, CM20 2DY,  
Велика Британія Телефон: +44  
1279 63 55 33  
Факс: +44 1279 62 50 29  
Електронна  
пошта: sales@jumo.co.uk  
Інтернет: www.jumo.co.uk

**JUMO Process Control, Inc.**

6724 Джой-роуд  
Іст-Сіракузи, Нью-Йорк 13057,  
США Телефон: +1 315 437 5866  
Факс: +1 315 437 5860  
Електронна  
пошта: info.us@jumo.net Веб-  
сайт: www.jumousa.com

**Деталі замовлення**

	<b>(1) Базовий тип</b>
402058	JUMO dTRANS p35 – датчик тиску з інтерфейсом IO-Link
	<b>(2) Розширення базової моделі</b>
000	Немає
004	Підвищена середня температура <sup>a</sup>
999	Спеціальна версія
	<b>(3) Вхід</b>
447	від -400 до +400 мбар відносного тиску
449	від -1 бара до +1 бара відносного тиску
473	від -1 бара до +2,5 бара відносного тиску
482	від -1 бар до +5 бар відносного тиску
526	від -1 бар до +12 бар відносного тиску
527	Від -1 бар до +30 бар відносного тиску
515	від -1 бар до +100 бар відносного тиску
508	від -1 бар до +250 бар відносного тиску
509	від -1 бар до +400 бар відносного тиску
516	від -1 бар до +600 бар відносного тиску
488	Від 0 до 1 бар абсолютного тиску
490	Абсолютний тиск від 0 до 2,5 бар
500	Абсолютний тиск від 0 до 5 бар
501	Абсолютний тиск від 0 до 12 бар
503	Абсолютний тиск від 0 до 30 бар
507	Абсолютний тиск від 0 до 100 бар
	<b>(4) Вихід</b>
458	Передача значень вимірювань через IO-Link, включаючи цифровий вихід
	<b>(5) Технологічне підключення</b>
502	G 1/4 за стандартом DIN EN 837
504	G 1/2 DIN EN 837
511	1/4-18 NPT DIN EN 837
521	G 1/4 DIN 3852-11
523	G 1/2 DIN 3852-11
571	G 3/4, врівень з передньою поверхнею, DIN EN ISO 228-1 <sup>b</sup>
	G 1/2, вбудований, з подвійним ущільненням <sup>b</sup>
575	G 3/4 врівень з поверхнею з подвійним ущільненням <sup>b</sup>
603	Конічний патрубков з перехідною гайкою DN 20 DIN 11851 (фітинг для молочної промисловості) <sup>b/c</sup>
604	Конічна муфта з перехідною гайкою DN 25 DIN 11851 (фітинг для молочної промисловості) <sup>b/</sup>
605	Конічна муфта з перехідною гайкою DN 32 DIN 11851 (фітинг для молочної промисловості) <sup>b/</sup>
606	Конічна муфта з перехідною гайкою DN 40 DIN 11851 (фітинг для молочної промисловості) <sup>b/</sup>
607	Конічна муфта з перехідною гайкою DN 50 DIN 11851 (фітинг для молочної промисловості) <sup>d/</sup>
612	Затискна муфта (затискач) DN 10/15/20 згідно з DIN 32676 <sup>d</sup>
613	Затискна муфта (затискач) DN 25/32/40 згідно з DIN 32676 <sup>d</sup>
616	Затискна муфта (затискач) DN 50 (2") згідно з DIN 32676 <sup>e</sup>
997	Гігієнічне технологічне з'єднання JUMO PEKA <sup>b</sup>
999	Додаткові технологічні з'єднання за запитом <sup>f</sup>
	<b>(6) Матеріал технологічного з'єднання</b>
20	Нержавіюча сталь 316L
	<b>(7) Електричне підключення</b>
36	Кругла вилка M12 × 1

**JUMO GmbH & Co. KG**

Адреса доставки: Mackenrodtstraße 14  
36039 Фульда, Німеччина  
Поштова адреса: 36035 Фульда,  
Німеччина Телефон: +49 661 6003-0  
Факс: +49 661 6003-607  
Електронна пошта: mail@jumo.net  
Веб-сайт: www.jumo.net

**JUMO UK LTD**

JUMO House  
Темпл-Банк, Рівервей  
Харлоу, Ессекс, CM20 2DY,  
Велика Британія Телефон: +44  
1279 63 55 33  
Факс: +44 1279 62 50 29  
Електронна  
пошта: sales@jumo.co.uk  
Інтернет: www.jumo.co.uk

**JUMO Process Control, Inc.**

6724 Джой-роуд  
Іст-Сіракузи, Нью-Йорк 13057,  
США Телефон: +1 315 437 5866  
Факс: +1 315 437 5860  
Електронна  
пошта: info.us@jumo.net Веб-  
сайт: www.jumousa.com



(8)	Додаткові коди
000	Без затвердження
061	Сертифікація UL
100	Конфігурація за замовленням клієнта (технічні характеристики у вигляді простого тексту)
591	Дросель у каналі тиску <sup>†</sup>
631	Покращений захист від вологи та вібрації
1160	Готовність до використання H2 – мобільні водневі застосування <sup>h</sup>

<sup>a</sup> Вхідні параметри 447, 449, 488, 490, 508, 509 та 516 не враховуються.

<sup>b</sup> Технологічні з'єднання 571, 574, 575, 603, 604, 605, 606 та 997 доступні лише для діапазонів вимірювання до 40 бар.

<sup>c</sup> Гайка з канавкою входить до комплекту поставки.

<sup>d</sup> Технологічні з'єднання 607, 612 та 613 доступні лише для діапазонів вимірювання до 25 бар.

<sup>e</sup> Технологічне з'єднання 616 доступне лише для діапазонів вимірювання до 16 бар.

<sup>f</sup> Технологічне з'єднання 999 без сертифіката UL.

<sup>g</sup> Дросель призначений лише для технологічних з'єднань, що не розташовані врівень з передньою поверхнею.

<sup>h</sup> Тільки з технологічними з'єднаннями 502, 504 або 511; недоступно з розширенням базового типу 004.

Код замовлення	(1)	(2)	(3)	(4)	(5)	(6)	(7)	(8)							
Приклад замовлення	402058	/	000	-	526	-	458	-	504	-	20	-	36	/	061

## Комплект поставки

Датчик тиску у замовленій комплектації
Інструкція з монтажу

## Акcesуари

### Без сертифіката UL

Позначення	Артикул
Попередня конфігурація (сервісна)	00427968
Впровадження послуги	00427970
Мастер IO-Link, 4-канальний	00759867
Мастер IO-Link, 8-канальний	00759875
USB-мастер IO-Link, 1-канальний (для використання з ПК під управлінням Windows®), у комплекті з кабелем mini USB	00694070
З'єднувальний кабель M8/кабель живлення 2 м, IO-Link-мастер, 4-канальний	00767913
З'єднувальний кабель M12/кабель живлення 2 м, IO-Link-мастер, 8-канальний	00767914
З'єднувальний кабель M8/Ethernet, 2 м, IO-Link-мастер, 4-канальний	00767923
З'єднувальний кабель M12/Ethernet, 2 м, IO-Link-мастер, 8-канальний	00767927
З'єднувальний кабель M12, 5-контактний, 2 м	00777804
JUMO dTRANS p35 IO-Link IODD V1.0.1	00681036
JUMO dTRANS p35 IO-Link IODD V1.1	00681037